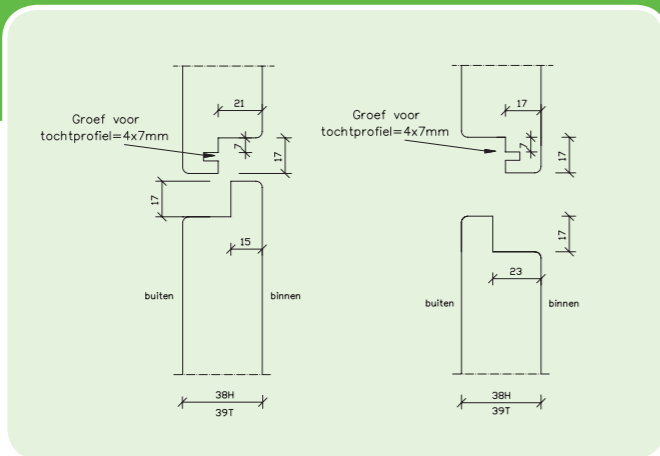
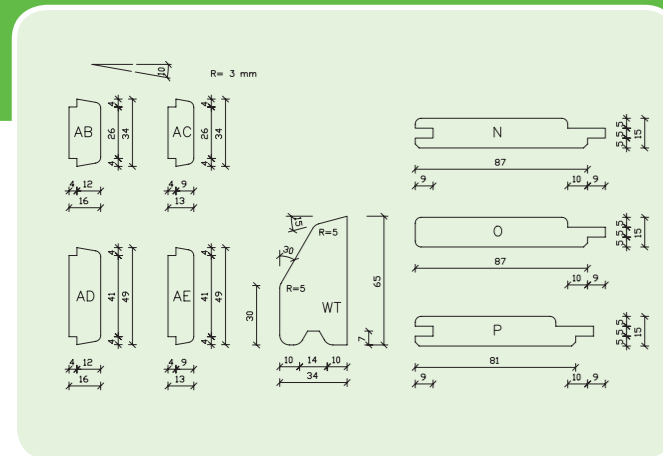


NIEUW VAN SUSELBEEK!



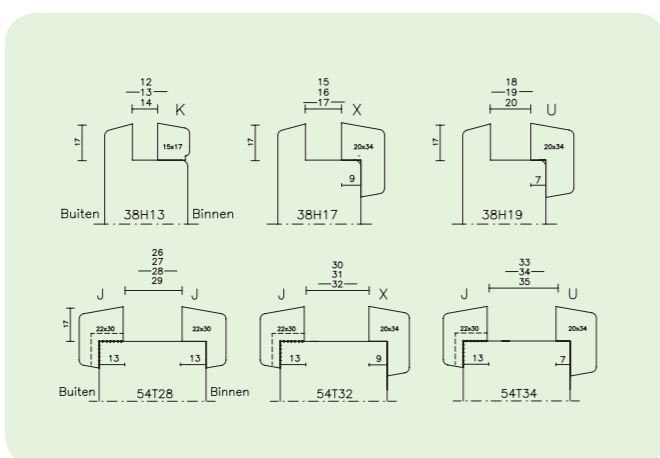
Profielen

Aanslagspanning

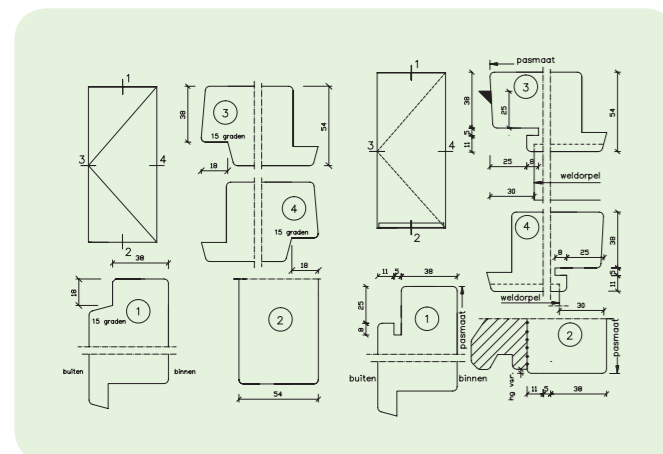
De best geselecteerde materialen

Suselbeek deuren worden vervaardigd van de beste materialen van een zeer constante kwaliteit.

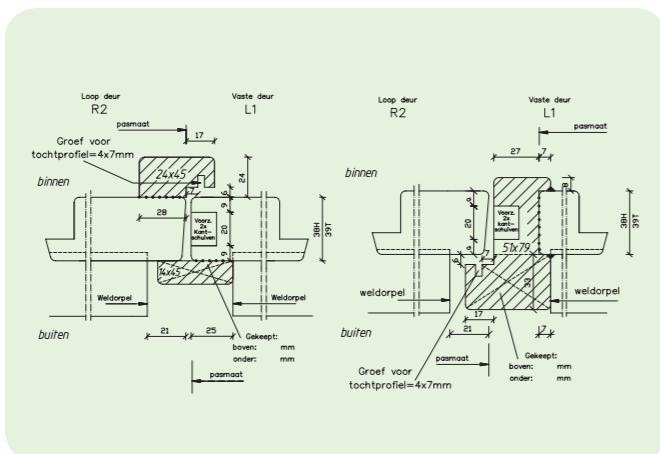
Door jarenlange samenwerking met vaste leveranciers is ons pakket aan mogelijkheden enorm uitgebreid, of het nu gaat om beglazen, meerpuntssluitingen, briefopeningen, deurbeslag; te veel om op te noemen. Deuren met openingen worden geleverd met inhechte glaslaten, voor dubbele deuren kunnen stolpnaalden of tongnaalden worden bijgeleverd. Van de ingangcontrole tot en met het eindproduct. Gegarandeerde kwaliteit, op maat gemaakt. Gewoongoed.



Beglazingssystemen



Enkele deuren



Dubbele deuren



Meer dan 70 minuten



Effectis goedgekeurd (norm EN-NEN 1634-1)



Alle techniek in de deur

Geschikt voor elk kozijn



Maximale rookwerendheid (NEN-6075:2001)

PYROPENTA 1634

De brandwerende deur voor elk kozijn

Maak kennis met de PYROPENTA 1634. Deze multifunctionele deur is een aanwinst voor uw assortiment. De eerste brandwerende buitendeur die toepasbaar is in elk standaard KVT Kozijn en meranti kozijnen of zwaarder, met een minimale spanning van 17 mm x 51 mm standaard deur aanslag. U hoeft enkel de isolator te bevestigen achter het scharnierblad in het kozijn. De PYROPENTA 1634 heeft alle techniek in huis.

De PYROPENTA 1634 is 60 minuten brand- en rookwerend. Behaalde testresultaten tonen aan dat uitbreiding van de

applicatie mogelijk is. Het oppervlak van de deur kan met 15% vergroot worden. Het glasoppervlak kan zelfs met 21% vergroot worden. Bovendien is het toegestaan de deur te plaatsen in een kozijn met houten en/of steenachtige onderdorpel.

Een interessant aanbod voor uw klanten, zowel in de nieuwbouw als de renovatie. De PYROPENTA 1634 levert direct tijdsbesparing op! Voor meer informatie kunt u terecht op onze website www.suselbeek.nl.

 Deurenfabriek Suselbeek b.v.

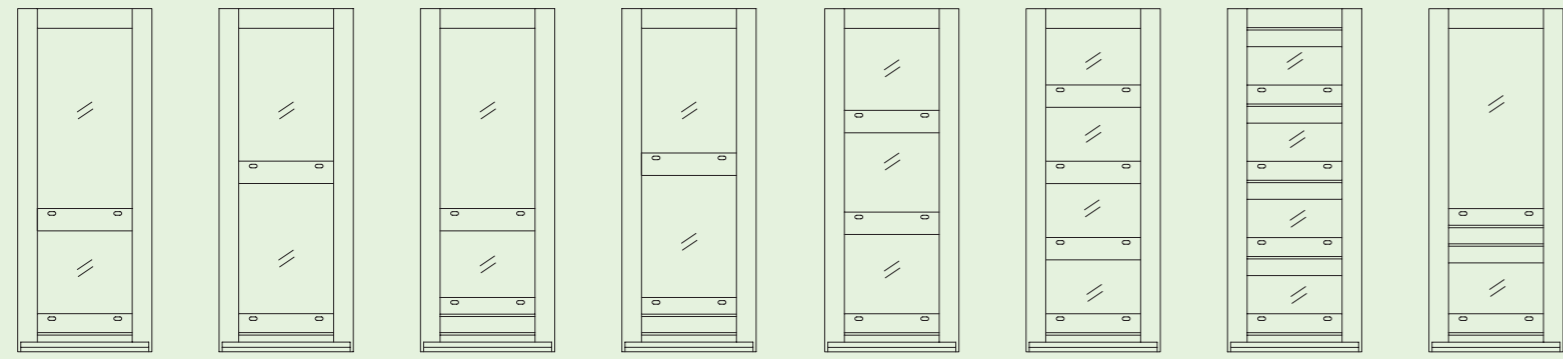
Postadres | Postbus 21 | 7050 AA Varsseveld
 Bezoekadres | Terborgseweg 17 | 7051 GA Varsseveld
 T 0315- 24 25 41 | F 0315- 24 31 09
 E suselbeek@suselbeek.nl | www.suselbeek.nl
 E verkoop: verkoop@suselbeek.nl | F verkoop: 0315- 24 42 11

 Deurenfabriek Suselbeek b.v.

gewoongoed



Maak kennis met de modellen van Suselbeek



2612 2613 2622 2623 2633 2644 2648 2652

Hardhouten
voordeur
modellen



5631 5641 5651 5661 5671 5681 5691 5601

Hardhouten
achter/berging-
deur modellen

Het uitgebreide assortiment van Suselbeek!

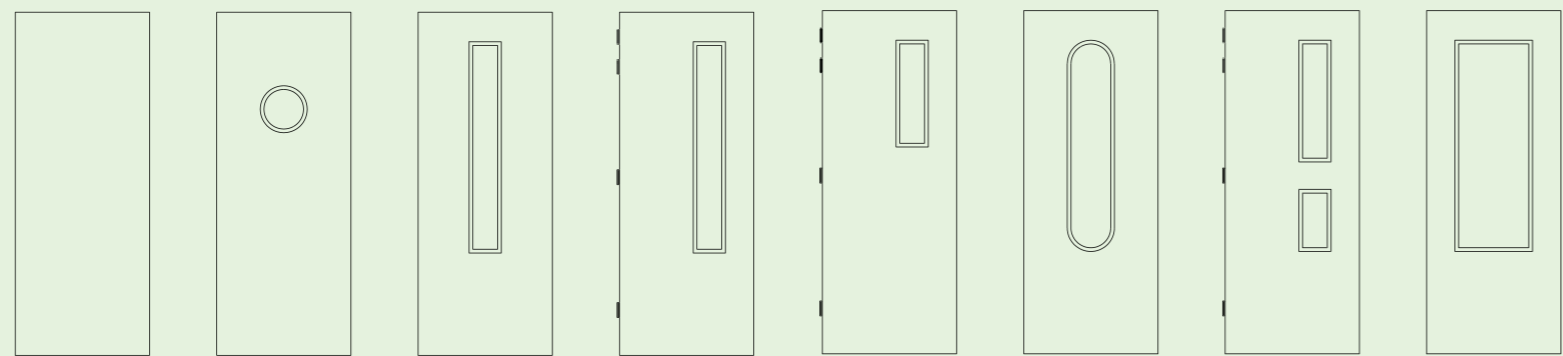
Suselbeek deuren worden vervaardigd van de best geselecteerde houtsoorten van een zeer constante kwaliteit. Nadat u een order heeft ondergebracht bij onze ervaren verkoop, volgt er een gecontroleerd proces van de ingangscntrole tot en met het eind-product. Of het nu gaat om slotgaten, inkrozingen of beglazing; Suselbeek kan al deze bewerkingen voor u uitvoeren. Onze producten worden just in time bij u afgeleverd. Gegarandeerde kwaliteit op maat gemaakt. *Gewoongoed.*



5600 5622 5684 2626 2676 2688 2692 2694

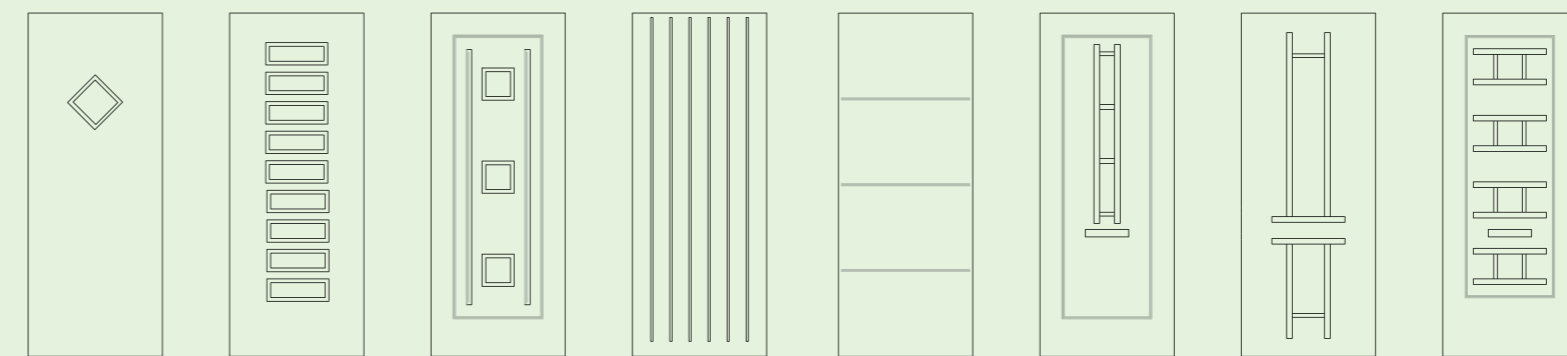
Exclusieve
hardhouten
deur modellen

Ons assortiment wordt samengesteld uit de best geselecteerde hardhout soorten en materialen. Mocht u het gewenste deurmodel niet vinden dan zijn wij graag bereid samen met u een model te creëren.



9400 9401 9402 9403 9404 9405 9408 9409 9410 9411

Triplex deur
modellen



9413 9418 9423 9441 9442 9443 9462 9467

Exclusieve
triplex deur
modellen